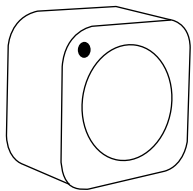
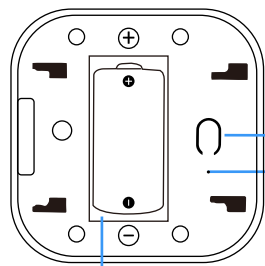


SIZE:240x90mm 对折后成品尺寸48x45mm

Antik SmartHome
Senzor pohybu a jasu
ATK-PBS01



(1)



Batéria
Vložte batériu CR123A

LED kontrolka
Ak bliká: Prebieha konfigurácia siete Wi-Fi
Ak nebliká: Zariadenie je v pohotovostnom režime

(2)

Stiahnite si aplikáciu **Antik SmartHome** a vytvorte si účet (naskenujte nižšie uvedený QR kód alebo vyhľadajte aplikáciu v APP Store alebo Google Play).



Tlačidlo

Spustenie režimu párovania
Stlačte a podržte tlačidlo po dobu 5 sekúnd, kým nezačne blikať modrá LED kontrolka. Zariadenie tak prejde do režimu párovania.

(3)

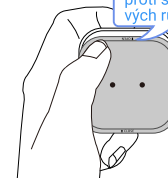
Postup pri párovaní

Poznámka: Skôr ako začnete s párovaním zariadenia sa uistite, že máte k dispozícii Gateway (už pridaný do app a pripojený k internetu).

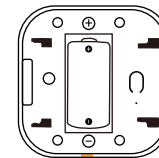
1. Zapnutie senzora

1 Otvorte kryt batérie

NEĎO ↓
Kryt batérie otočte proti smeru hodinových ručičiek

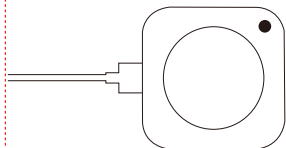


2 Odstráňte fóliu na batérii



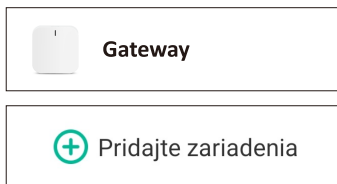
(4)

Zariadenie môže byť napájané aj pomocou USB DC5V. V tomto prípade sa energia z batérie nemíňa.

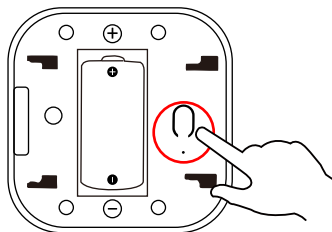


(5)

2. Spustíte aplikáciu "**Antik SmartHome**" a zobrazíte zariadenie "**Antik SmartHome Gateway**". Následne v aplikácii kliknite na "+ Pridajte zariadenia".

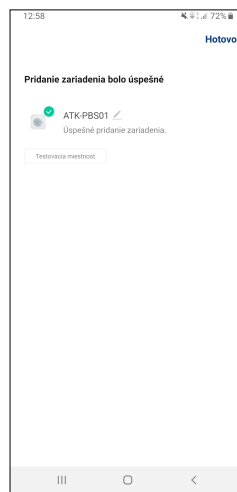


3. Stlačte a podržte tlačidlo po dobu **5 sekúnd**, kým nezačne blikať LED kontrolka. Následne v aplikácii potvrdte možnosť "**LED kontrolka bliká**" a postupujte podľa pokynov v aplikácii.



(6)

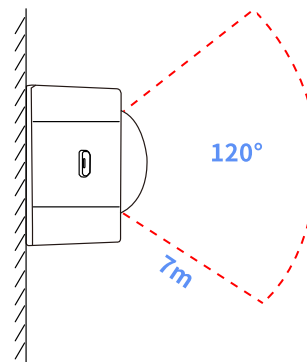
4. Po niekoľkých sekundách je zariadenie úspešne pridané. Môžete si ho ľubovoľne pomenovať. Kliknutím na tlačidlo "**Hotovo**" dokončíte nastavenie.



(7)

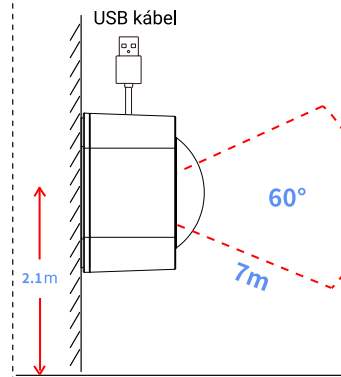
5. Pre dosiahnutie optimálneho rozsahu detekcie by mal byť senzor umiestnený vo výške 1,8 ~ 2,1 metra. Aby ste zaistili vhodné umiestnenie zariadenia, pozrite sa náhľad nižšie.

1 Pohľad zhora



(8)

2 Pohľad z boku



(9)

正面

背面