



Wired Thermostat ATK-CTZ06



Popis produktu

Ide o programovateľný inteligentný termostat určený hlavne na ovládanie elektrického kúrenia (a voliteľne aj vodných/hydrónických systémov) s modernými funkciami, ako je plánovanie, ovládanie pomocou aplikácie atď.

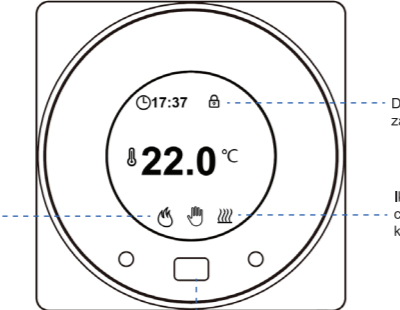
Funkcie

- Atraktívny okrúhly vzhľad
- Elektrický vykurovací systém (max.16A) / Ohrev vody (max. 3A)
- 7-dňový programovateľný (6 období/deň)
- Farebný displej a dotykové tlačidlo
- Ochrana proti mrazu a prehriatiu
- Schválenie CE, RoHS

Technické údaje

Napájací zdroj	230V, 50/60Hz
Maximálne zataženie	16A; 3A
Rozsah nastavenej hodnoty	5 ~ 80 °C
Pracovná teplota	0 ~ 50 °C
Relatívna vlhkosť	85 %
Podsvietenie	Biele
Senzor	NTC 10K
Presnosť	±0,5 °C (krokové ovládanie po +0,5 °C)
Trieda ochrany	IP30
Kryt	ABS do UL94-5 plast spomafujúci horenie

Displej a tlačidlá



Detský zámok

Ikona chladenia / kúrenia

Režim chladenia / kúrenia

Tlačidlo režimu

Nastavenie režimu

Stlačte tlačidlo pre výber manuálneho režimu/režimu PRG/režimu vypnutia. **Vypnutie:** Vyberte režim vypnutia, počkajte, kým podsvietenie zhasne, termostat zobrazí ikonu vypnutia.

Ponuka nastavení

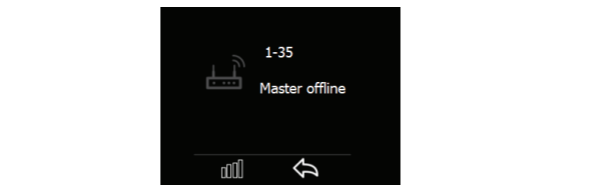
Pri zapnutom termostate stlačte tlačidlo na 3 sekundy, aby ste vstúpili do ponuky nastavení nižšie. Každé stlačenie tlačidla vás posunie na ďalšiu položku.

Režim kúrenia / chladenia	Detský zámok Ak vyberiete možnosť Zamknúť, tlačidlá sa uzamknú, ak do 3 minút nesačíte žiadne tlačidlo. Alebo stlačte obe tlačidlá nastavenia na 3 sekundy, čím ich uzamknete / odomknete na domovskej stránke.
Nastavenie WiFi pripojenia	Výber vizuálu
Nastavenie času a dňa v týždni	Nastavenie parametrov
Nastavenie týždenného programu	Späť na hlavnú ponuku

Zigbee pripojenie k E-HUBu

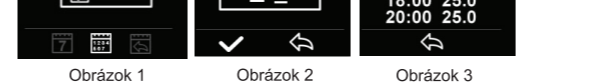
Pri zapnutom termostate stlačte tlačidlo po dobu 3 sekúnd, vstúpte do ponuky nastavení nižšie a potom stlačte tlačidlo nastavenia pre zobrazenie stránky , potom stlačte tlačidlo na spodnú stranu a potom stlačte tlačidlo znova, WiFi ikona bude blikať.

Po úspešnom pripojení k Wi-Fi prestane ikona Wi-Fi blikať.



Nastavenie parametrov

Vyberte menu nastavenia parametrov , stlačte tlačidlo na 5 sekúnd, aby ste vstúpili do nastavenia parametrov. Každé stlačenie tlačidla vás posunie na ďalšiu položku v menu.



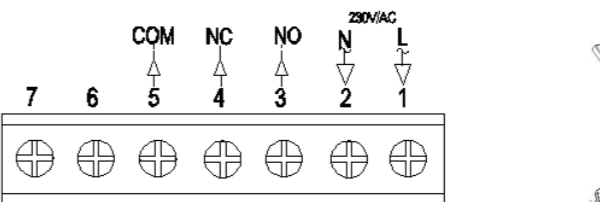
Menu	Popis	Rozsah	Predvol.
	Kalibrácia teploty Max. limit nastavenej hodnoty Min. limit nastavenej hodnoty	-8°C~8°C 5°C~80°C 5°C~80°C	0°C 35°C 5°C
	Výber NTC I - Vnútorný snímač E - Vonkajší snímač	Len I Len E I alebo E	I a E
	Nastav. hodn. protimraz. ochrany Nastav. hodn. ochrany pred vysokou teplotou	5°C~15°C 20°C~80°C	5°C 60°C

Funkcia detekcie otvoreného okna

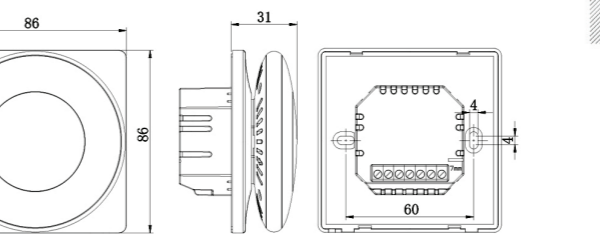
Keď je v nastavení parametrov povolený režim otvoreného okna, systém automaticky prestane vykurovať na určitý čas (predvolene 30 minút), keď zistí náhly pokles teploty v miestnosti (predvolene 2 °C za 15 minút). Toto sa zvyčajne stáva, keď sa otvorí okno alebo dvere bez vypnutia vykurovacieho zariadenia.

Menu	Popis	Rozsah	Predvol.
	Továrnske nastavenia	--	stlač vpravo, znova vpravo pre potvrdenie
	OWD funkcia OWD detekčný čas Pokles teploty OWD	ZAP / VYP 2 ~ 30 min 2°C ~ 4°C	VYP 15 min 2°C
	Čas oneskorenia OWD Doba podsvietenia	10 ~ 60 min 10 ~ 300 s	30 min 20 s
	Minimálna svietivosť Zvuk tlačidiel	0 ~ 50 % ZAP / VYP	20 % ZAP
	Číslo verzie softvéru		
	Späť na menu		

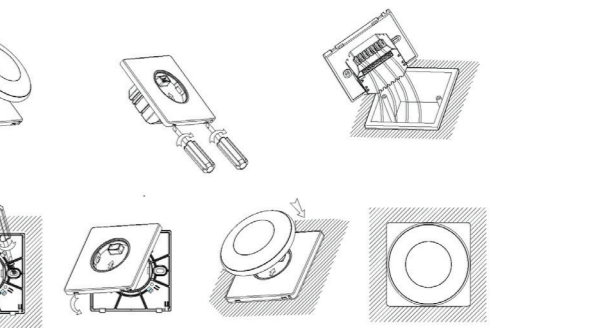
Schéma zapojenia



Rozmery



Inštalácia



ANTIK Technology
Carskeho 10, 04001 Kosice, Slovakia (European Union)
www.antiksmarhome.sk
Manufactured in P. R. C.





Wired Thermostat ATK-CTZ06



Product description

This is a programmable smart thermostat designed primarily for controlling electric heating (and optionally water/hydronic systems) with modern features such as scheduling, app control, etc.

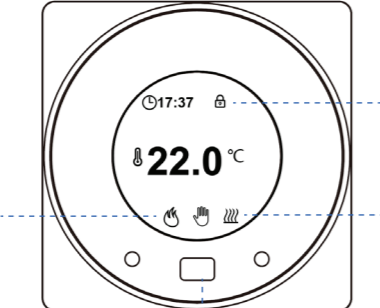
Functions

- Attractive round appearance
- Electric heating system (max. 16A) / Water heating (max. 3A)
- 7-day programmable (6 periods/day)
- Color display and touch button
- Protection against frost and overheating
- CE, RoHS approval

Technical data

Power supply	230V, 50/60Hz
Maximum load	16A; 3A
Set value range	5 ~ 30 °C
Operating temperature	0 ~ 50 °C
Relative humidity	85 %
Backlight	White
Sensor	NTC 10K
Accuracy	±0.5 °C (step control of +0.5 °C)
Protection class	IP30
Cover	ABS do UL94-5 fire retardant plastic

Display and buttons



Child lock

Cooling / Heating icon

Cooling / Heating mode

Mode button

Mode setting

Press the button to select manual mode/PRG mode/off mode. Off: Select off mode, wait until the backlight goes out, the thermostat will display the off icon.

Settings menu

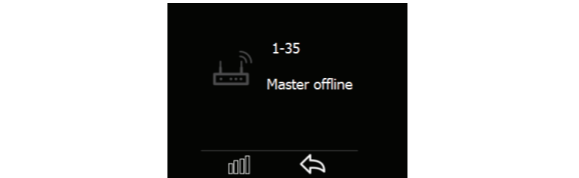
With the thermostat on, press the button for 3 seconds to enter the settings menu below. Each press of the button will advance you to the next item.

Heating/cooling mode	Child lock If you select Lock, the buttons will lock if you do not press any button within 3 minutes, Or press both setting buttons for 3 seconds to lock/unlock them on the home page.
Setting up WiFi connection	Skin selection
Setting the time and day of the week	Parameter setting
Setting the weekly program	Back to main menu

Zigbee connection to E-HUB

When the thermostat is on, press the button for 3 seconds, enter the setting menu below, and then press the setting button to display the page, then press the button to the bottom, and then press the button again, the WiFi icon will flash.

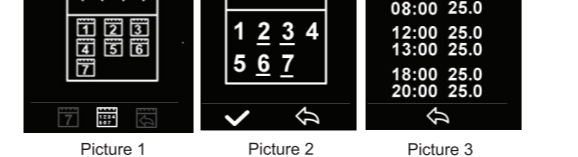
Once you have successfully connected to Wi-Fi, the Wi-Fi icon will stop blinking.



Weekly programming settings

Select a day of the week or you can select several days and set the same schedule for them. Select the day and press the confirm button, it will appear as in Figure 2. Select to save and go to schedule setup.

Parameter setting



Parameter setting

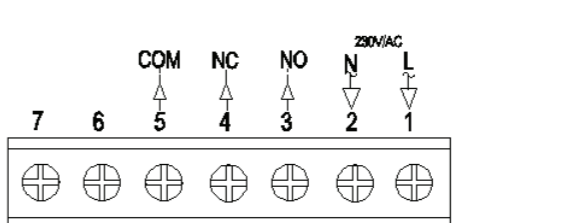
Select the parameter setting menu , press the button for 5 seconds to enter the parameter setting. Each press of the button will move you to the next item in the menu.

Menu	Description	Range	Default
	Temperature calibration	-8°C~8°C	0°C
	Max. setpoint limit	5°C~80°C	35°C
	Min. setpoint limit	5°C~80°C	5°C
	NTC selection	Only I	
	I - Internal sensor	Only E	
	E - External sensor	I or E	I and E
		I and E	
	Antifreeze protection setpoint	5°C~15°C	5°C
	High temperature protection setpoint	20°C~80°C	60°C

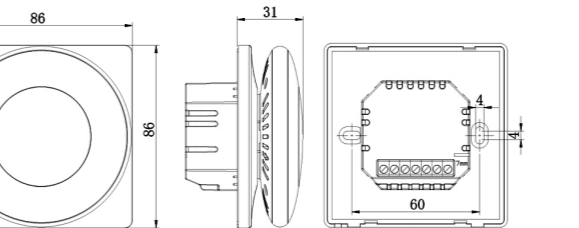
Open window detection function

When the open window mode is enabled in the parameter settings, the system will automatically stop heating for a certain period of time (default 30 minutes) when it detects a sudden drop in room temperature (default 2°C in 15 minutes). This usually happens when a window or door is opened without turning off the heating device.

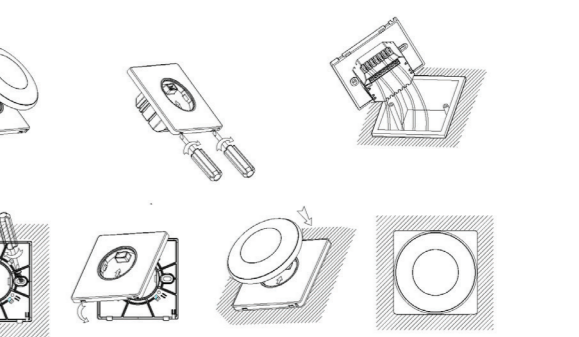
Wiring diagram



Dimensions



Installation



ANTIK Technology
Carskeho 10, 04001 Kosice, Slovakia (European Union)
www.antiksmarhome.sk

Manufactured in P. R. C.

